

ANSCHLÜSSE:

Geräterückseite:

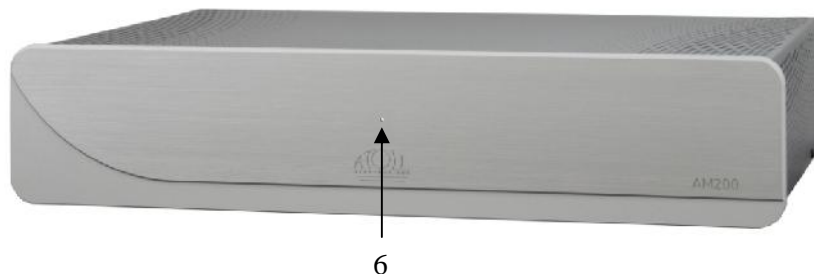


- 1) Audio Ein- und Ausgänge (durchgeschliffen)
- 2) Netz-Buchse und -Schalter (mit integrierter Sicherung)
- 3) Lautsprecherausgang Links
- 4) Lautsprecherausgang Rechts
- 5) Trigger Eingang: Dieser Eingang ermöglicht ferngesteuertes Ein- und Ausschalten des Gerätes. Verbinden Sie es dazu mit dem 12V Trigger-Ausgang des steuernden Gerätes. Der Netzschalter (2) der Endstufe muss dazu in der OFF-Position sein. Ist er in der ON-Position, so ist die Endstufe dauerhaft ein und die Trigger-Funktion ist deaktiviert.

Das Trigger Kabel muss sein: Male-Male STEREO 3.5mm Klinke

FUNKTIONEN:

Gerätevorderseite:



- 6) Power LED.

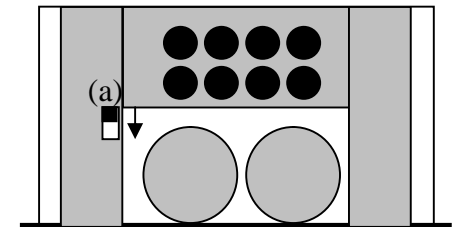
HINWEISE:

- Für optimale Performance Ihres Verstärkers sollten Sie das Gerät min. eine halbe Stunde vor Gebrauch einschalten (2). Dies ist die Vorlaufzeit die das Gerät braucht um die ideale Arbeitstemperatur zu erreichen.
- Verwenden Sie nur qualitativ hochwertige Kabel für die Verbindungen zu anderen Geräten. Ihr Fachhändler berät Sie gerne zu diesem Thema.
- Ihr Verstärker ist mit einem Temperaturschutzschalter ausgestattet. Ein Relais schützt die Lautsprecher vor zu hohen Stromimpulsen.

BRÜCKENBETRIEB (MONO-Betrieb)

Um die Endstufe in den Brückenmodus zu schalten müssen Sie den Schalter (a) im Inneren des Gerätes umlegen:

WARNUNG: Bevor Sie das Gerät öffnen muß dieses vom Stromnetz getrennt (2) sein und es dürfen keine anderen Geräte verbunden sein.



E.C. MARKING:

E.C. marking certified the conformity with low tension directive 73/23/CEE, directive CEM 89/336/CEE and national transpositions.

GARANTIE:

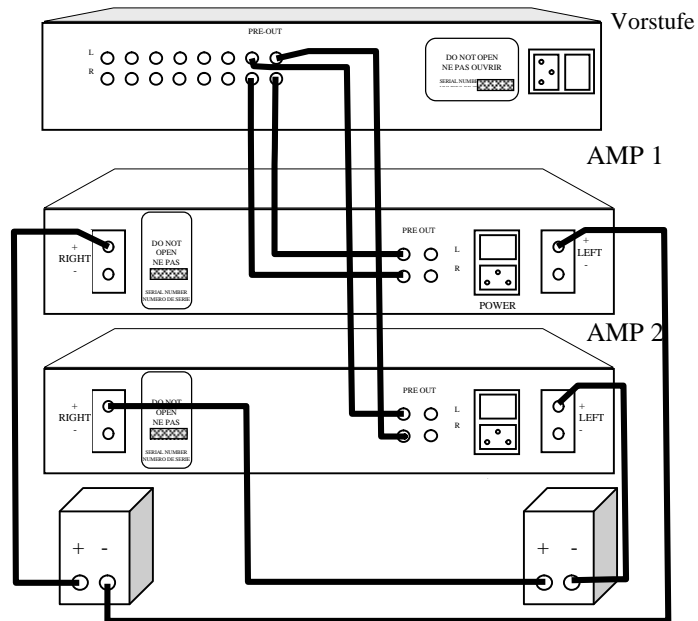
Die Garantie wird für einen Zeitraum von 2 Jahren ab dem Kaufdatum gewährt. Wir empfehlen Ihnen Ihren Händler diesbezüglich anzusprechen und die Garantiekarte mit Ihm auszufüllen und gut aufzubewahren. Ihr Garantieanspruch erlischt bei nicht sachgemäßer Behandlung des Gerätes.

REINIGUNG:

Vor der Reinigung des Gerätes Netzstecker ziehen (2). Benutzen Sie einen trockenen und weichen Schwamm um das Gerät zu reinigen. Benutzen sie niemals Aceton, reinen Alkohol oder Ammoniak, oder ähnlich aggressive Reinigungsmittel. Reinigen sie niemals das Gerät von innen.

ANSCHLIEBEN:

(Konfiguration : 1 Vorstufe & 2 AM200 im Brückenmodus)



Sie haben eine Endstufe mit außergewöhnlicher audiophiler Performance erworben. Wir bedanken uns für das in unsere Produkte entgegengebrachte Vertrauen. Zur sicheren Bedienung und vollständigen Nutzung aller Funktionen des Gerätes lesen Sie bitte vor Inbetriebnahme ausführlich diese Bedienungsanleitung.

SICHERHEITSHINWEISE:

- Stellen Sie Ihren Vollverstärker an einen trockenen und gut belüfteten Ort. Vermeiden Sie die Nähe von Wärmequellen;
- Decken Sie den Verstärker nicht ab;
- **Schließen Sie während Betrieb keine Stecker an/ab;**
- Vermeiden Sie Kurzschlüsse an den Lautsprecherklemmen;
- Beachten Sie die Polarität + & - und Rechts & Links;
- Schließen Sie keine zwei Lautsprecher gleichzeitig an einem Lautsprecherausgang an.

Inhalt:

- eine AM200 Signature ;
- ein Netzkabel;
- diese Bedienungsanleitung mit Garantiekarte.

Technische Daten	AM200 Signature
Power Wrms / ch. / 8 ohms	120 W
Power Wrms / ch. / 4 ohms	200 W
Stromversorgung :	660 VA
Siebkapazität :	62 000 µF
Eingänge :	2X2
Eingangsimpedanz :	220 kohms
Empfindlichkeit :	1,8 V
SNR :	100 dB
THD bei 1kHz :	0,005%
Frequenzgang :	5Hz-200kHz
Anstiegszeit :	1,5µs
Abmessungen :	440*90*280mm
Gewicht :	12 Kg

Änderungen und Druckfehler vorbehalten

ATOLL ELECTRONIQUE® is a French Company who conceive, manufacture and commercialise all its products.

BEDIENUNGSANLEITUNG

Stereo Endstufe

AM200 Signature



Garantie

Bei Garantieansprüchen wenden Sie sich bitte mit der vollständig ausgefüllten Garantiekarte und dem Kaufbeleg an Ihren Händler:

Model AM200 *Signature*

ATOLL ELECTRONIQUE®
Bd des Merisiers
50370 BRECEY
FRANCE

Händlerstempel

Kaufdatum :

Händler :

Unterschrift :

A large, empty rounded rectangular box with a thin black border, intended for a dealer's stamp or signature.